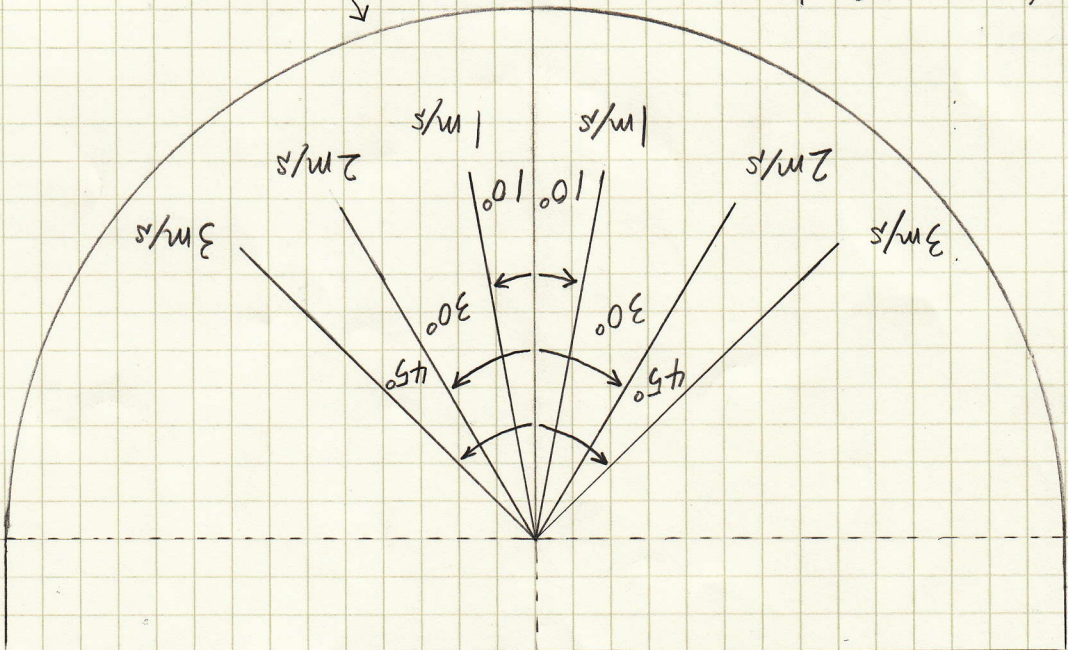


実線：切り取り  
 点線：山折り

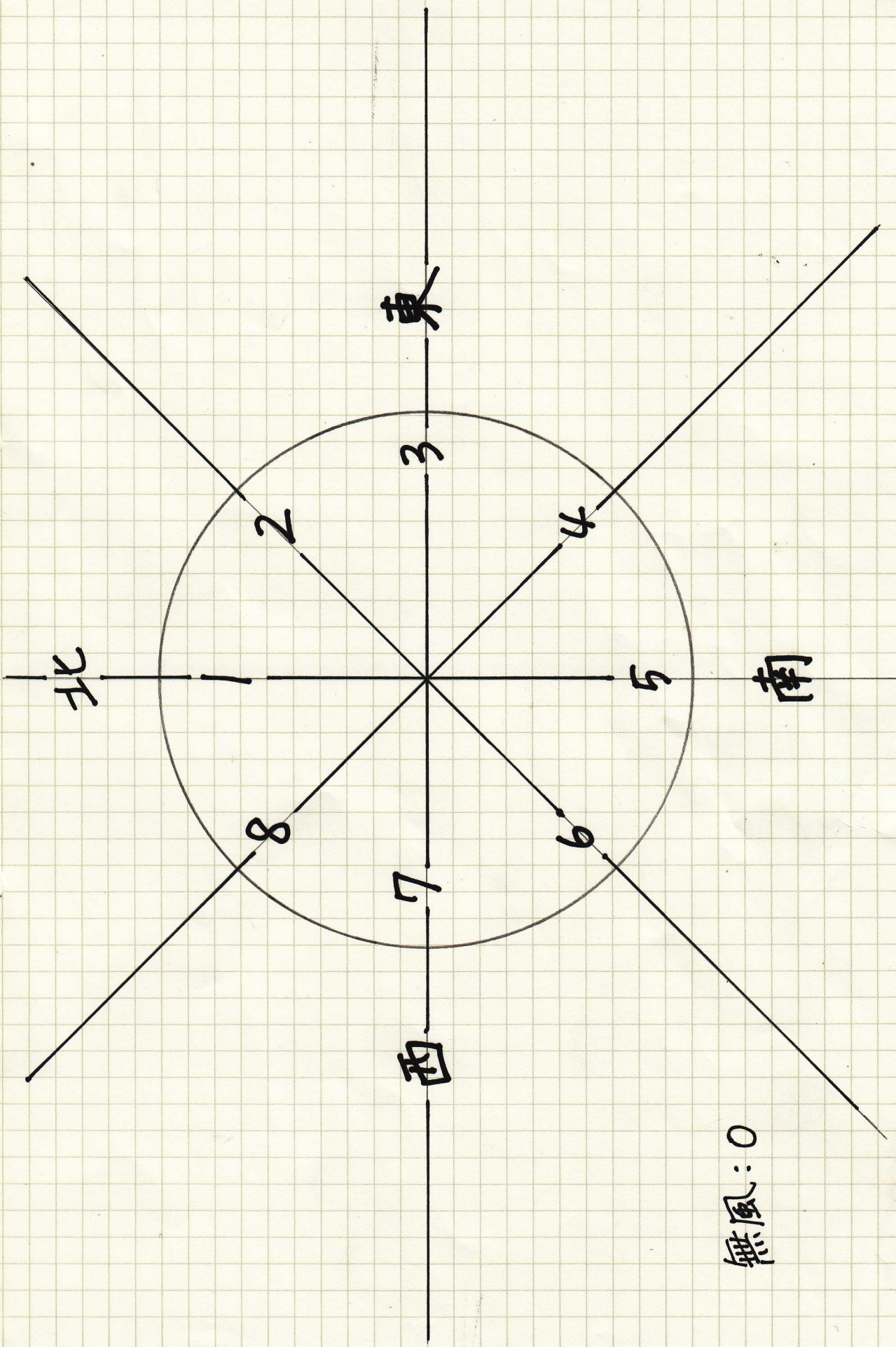
裏はのり付けの  
 テーパーとする

裏はのり付けの  
 テーパーとする

実線：切り取り  
 点線：山折り







無風: 0