

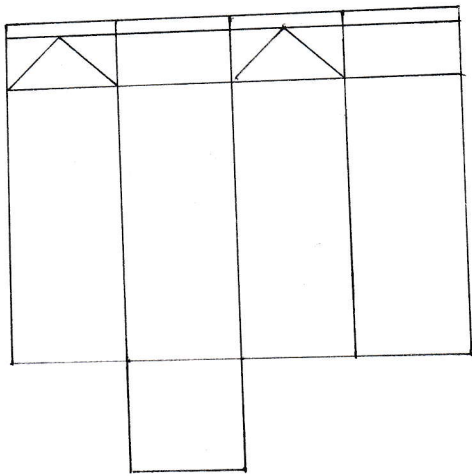
日除けの作り方

○ 必要なもの

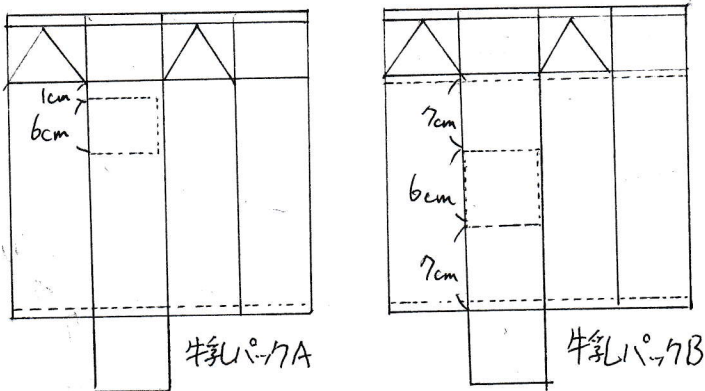
- 牛乳パック 2パック
- 割りばし 3膳
- ガムテープ

① 牛乳パックを図のように切り開く(2つとも)

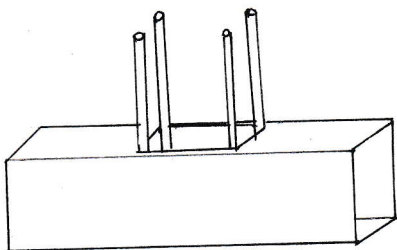
※ 後で裏返して組み立てるので、角にそってできるだけきれいに切ること。



② 牛乳パックを、図の点線に従って切る。

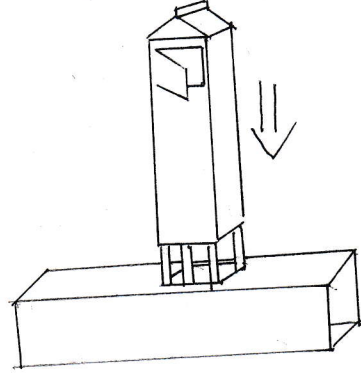


③ 牛乳パックBを裏返して図のように組み立て、内側に割りばしをテープで固定する。

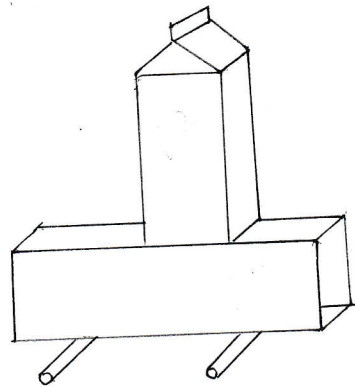


④ 牛乳パックAを裏返して組み立て、

③で付けた割りばしにかぶせるように乗せ、2つの牛乳パックをテープで固定する。



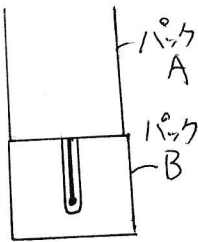
④ 底に安定させるための割りばしをつける。



注意

○ 温度計は上のパックの口から入れるので、パックの口は完全にはるさがない。

○ 温度計は右図のように下の方まで入れる。



横から見た図

○ 観測中に倒れたりしてはいけないので、テープでの固定はしっかりと、丁寧にする。