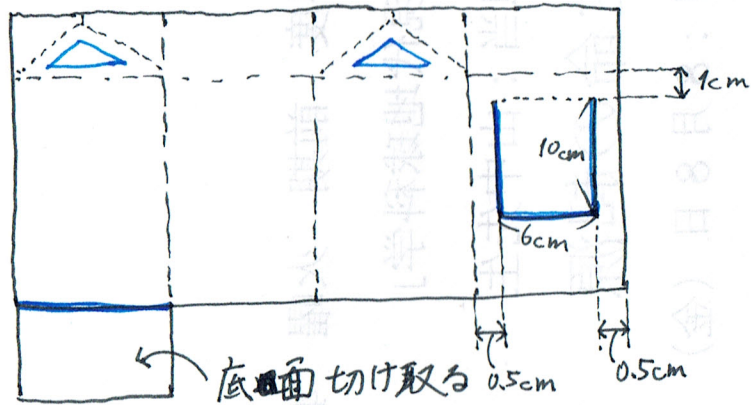


日除け 作り方

- 必要な物: 牛乳パック 2個, わりばし 3膳, ガムテープ, カッター, 定規
- 上部を(A) 下部を(B)

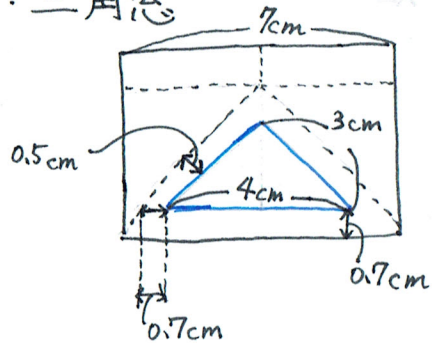
①の作り方.

- 牛乳パックの内側の白い部分を表にして作る。
まが広げる。



— 切り取り線

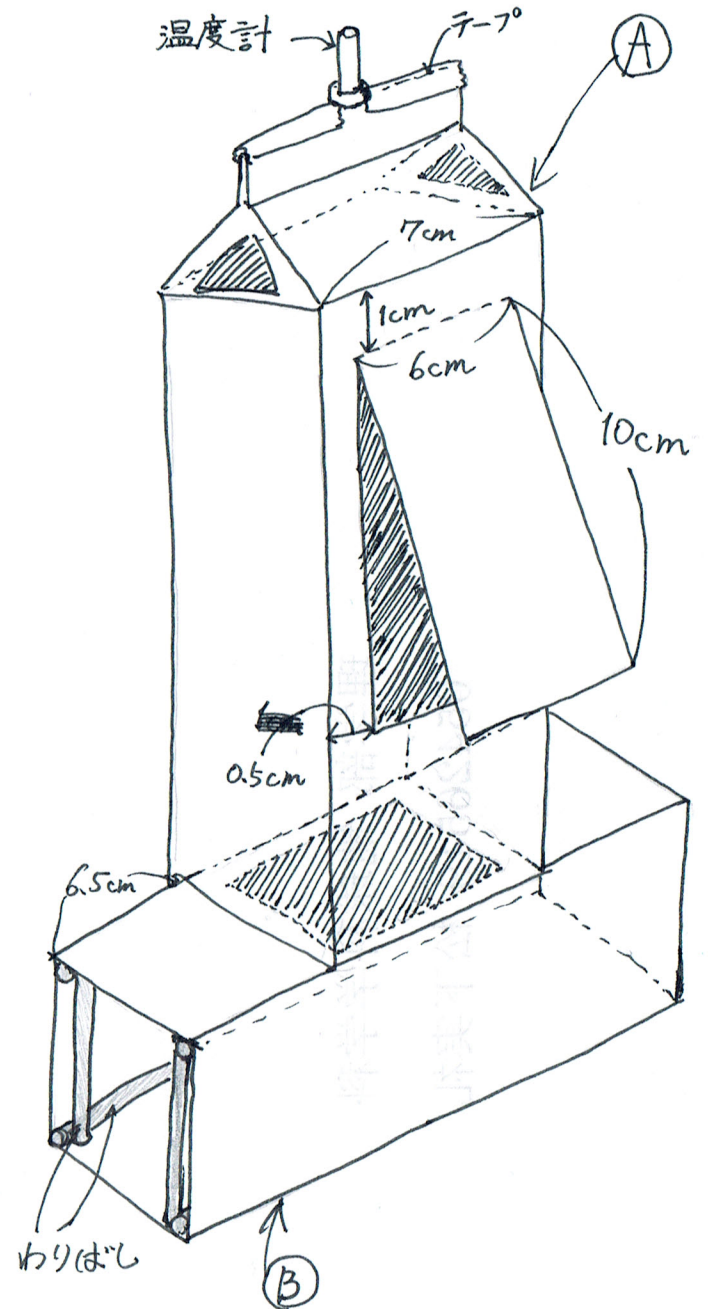
三角窓



- 青線を切る。

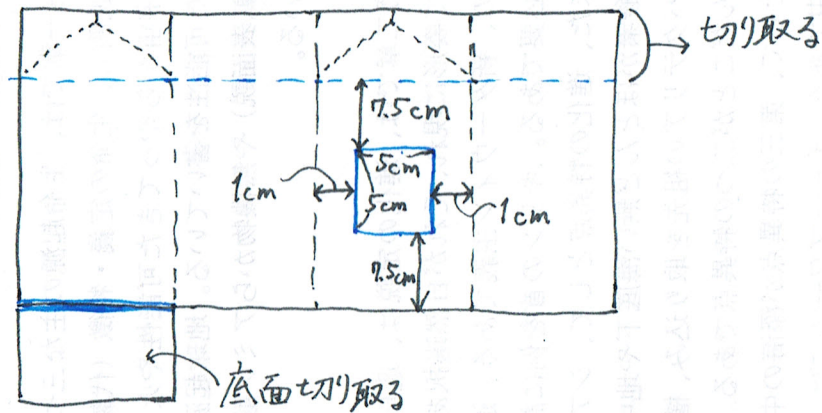
(3) 組み立てる。

ガムテープは内側に貼る。
上の部分はまたガムテープを貼らない、温度計を入れてからガムテープで固定する。



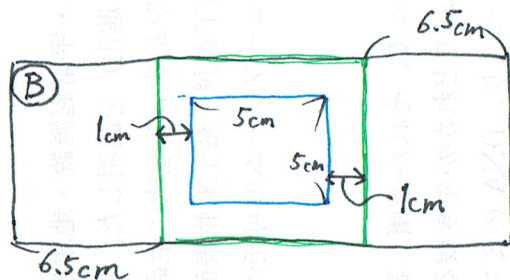
• ③の作り方

(1) ①と同様に白い部分を表にして作る。広げる。



(2) 青線を切る。①と③を接合する面に1辺5cmの正方形を切り取る。
まだ組み立てない。

• ①と③の接合方法・組み立て



(1) 緑線の上に①を接置き、内側からかみテープを貼って固定する。

(2) ③を組み立て、内側からかみテープで固定。

(3) わりばしを4本長いまま③の支えにする。

わりばしを③の高さに合わせて折って支えにする。

かみテープで固定。